



BASSBROTHERS

BILSTEREO OG MONTERING

Monteringsveiledning

Bass Habit Raggjarplanke

Gratulerer med kjøp av Raggjarplanke!

Denne kassen er ferdig koblet og montert av oss hos Bass Brothers, og har enkel tilkobling via to terminaler på baksiden av kassen.

Disse terminalene er i 2 Ohm hver, og hver av de har tilkoblet 2 midbasser og 2 horndiskanter.

Vi anbefaler å benytte en 2-kanals forsterker til denne, hvor en kanal kobles til hver terminal.

Koblingskjemaet på neste side viser eksempel av Raggjarplanken koblet mot en slik.

Det er selvsagt heller ikke noe problem å benytte halvparten av en 4-kanals forsterker i stedet.

Raggjarplanken består av:

1 x GAS PSE485VS høyttalerkasse - tilpasset av Bass Brothers

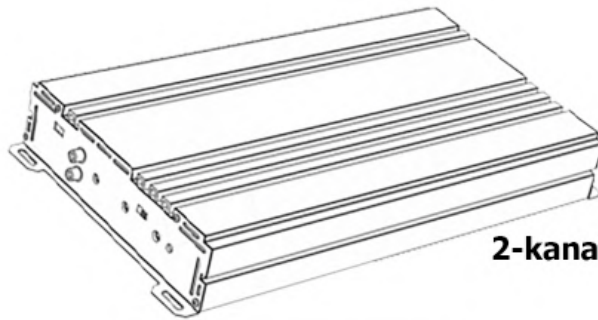
4 x Bass Habit SP200M 8" SPL midbasser

4 x Bass Habit SP25A SPL horndiskanter

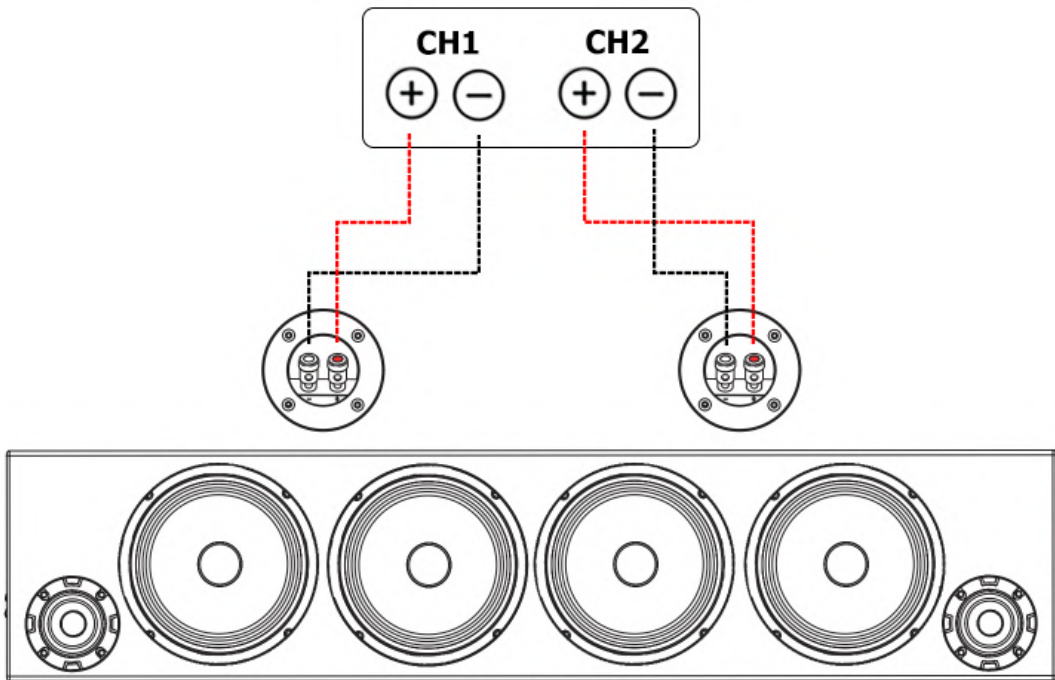
Diskantene har påkoblet et høypassfilter som hindrer de i å spille lavere frekvenser enn de er ment for.

Vi anbefaler å sette høypassfilter på forsterkeren til rundt 90-100 Hz

Skjema for oppkobling - se neste side



2-kanals forsterker



Illustrasjon av raggjarplanke.
(Utseende kan fravike det faktiske produkt)

Lykke til, og takk for at du kjøpte dette produktet fra Bass Brothers AS.

Ved ytterligere spørsmål, ta gjerne kontakt med oss på support@bassbrothers.no eller Facebook Messenger.